



Баня серия "БК" 3×6

Размеры проекта

3 × 6 / 15.4 м²

Цена

357 625 ₺

Брус



45 мм



65 мм
+ 87 145 ₺

Сборка домокомплекта

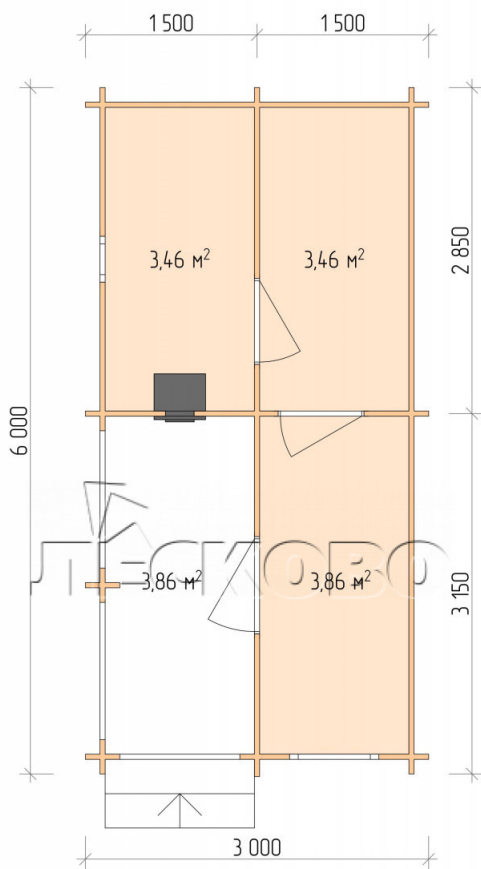
Сборка не требуется

Требуется сборка
+ 89 406 ₺

Планировка проекта



Разрез



Полный домокомплект

- Стеновой комплект: мини-брус камерной сушки 45мм с чашами под проект. Материал дерева — ель, сосна (ГОСТ 8486). Влажность 12-14%. Высота стен 2,16 м.;
- Лаги, нижняя обвязка: доска 45×145 мм. камерной сушки 10-12%;
- Полы: половая доска 35 мм., камерной сушки;
- Потолок: имитация бруса 20×135 мм., камерной сушки;
- Деревянные окна, стекло 4 мм., одинарные. Обработка бесцветным антисептиком. Фурнитура;



0.40×0.38 м. 1 шт.



0.87×0.78 м. 1 шт.

- Деревянные двери;



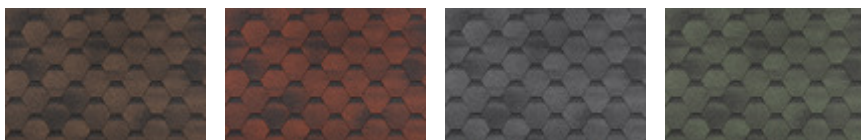
0.84×1.885 м. Бан.2
шт.



0.84×1.885 м.
Остекл. 1 шт.

7. Наличники: сухая строганная доска 20×100 мм.;

8. Кровля: битумная черепица «Шинглас»;



9. Плинтус 35 мм.

+7 (927) 208-07-43

г. Самара, ул. Дачная 28