



## Баня серия "БЛ" 3×2

Размеры проекта

3 × 2 / 4.6 м<sup>2</sup>

Цена

**168 316 ₺**

### Брус



45 мм



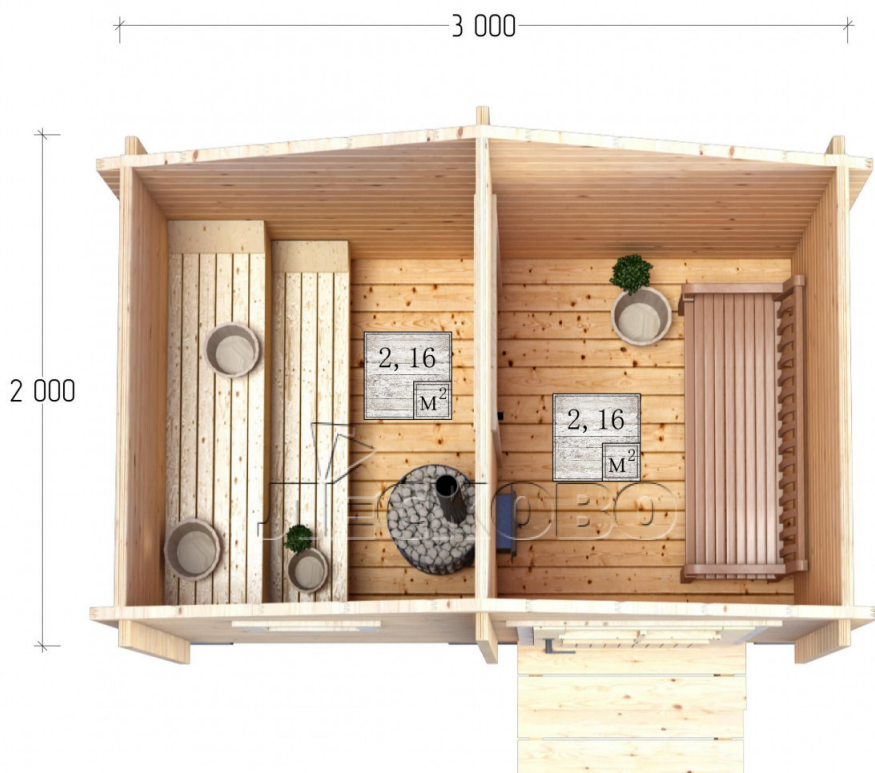
65 мм  
+ 41 684 ₺

### Сборка домокомплекта

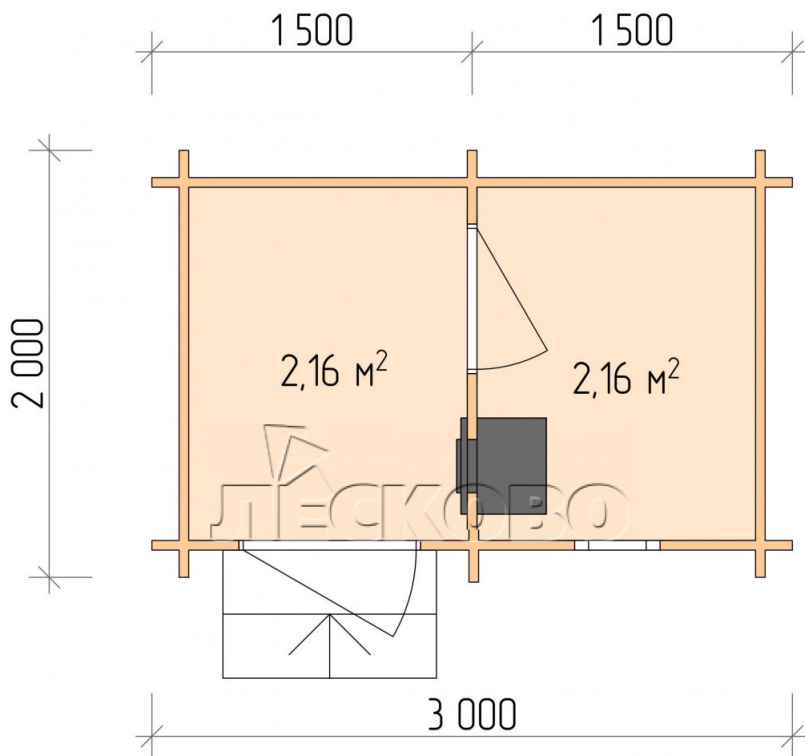
Сборка не требуется

Требуется сборка  
+ 42 079 ₺

# Планировка проекта



# Разрез



# Полный домокомплект

- Стеновой комплект: мини-брус камерной сушки 45мм с чашами под проект. Материал дерева — ель, сосна (ГОСТ 8486). Влажность 12-14%. Высота стен 2,16 м.;
- Лаги, нижняя обвязка: доска 45×145 мм. камерной сушки 10-12%;
- Полы: половая доска 35 мм., камерной сушки;
- Потолок: имитация бруса 20×135 мм., камерной сушки;
- Деревянные окна, стекло 4 мм., одинарные. Обработка бесцветным антисептиком. Фурнитура;



0.40×0.38 м. 1 шт.

- Деревянные двери;



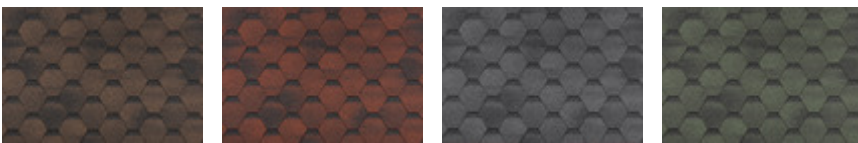
0.84×1.885 м. Бан. 1  
шт.



0.84×1.885 м.  
Остекл. 1 шт.

7. Наличники: сухая строганная доска 20×100 мм.;

8. Кровля: битумная черепица «Шинглас»;



9. Плинтус 35 мм.

+7 (927) 208-07-43

г. Самара, ул. Дачная 28