



Баня серия "БЛ" 3x3

Размеры проекта

3 × 3 / 7.3 м²

Полный домокомплект

179 064 ₺

Брус



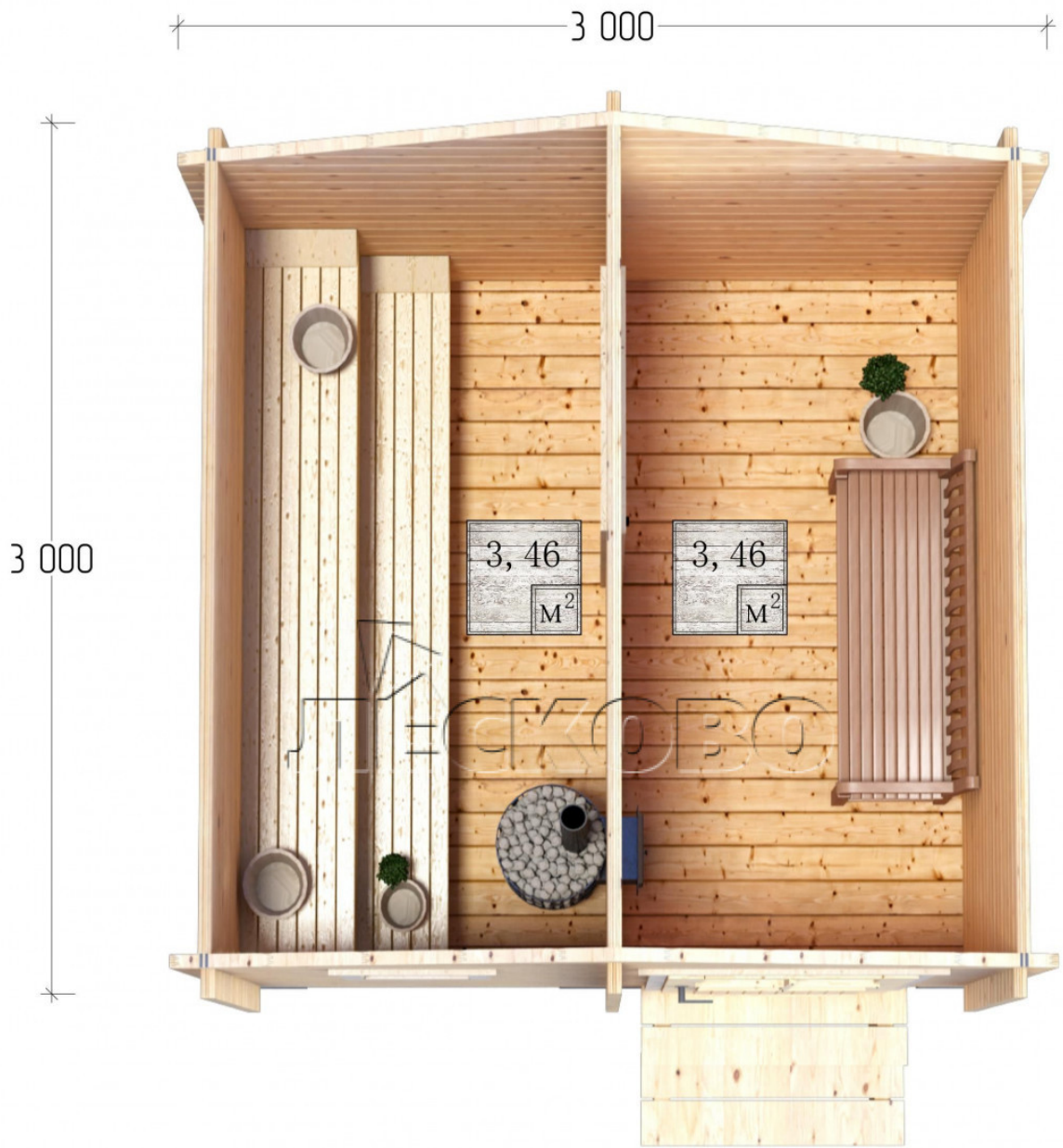
45 мм



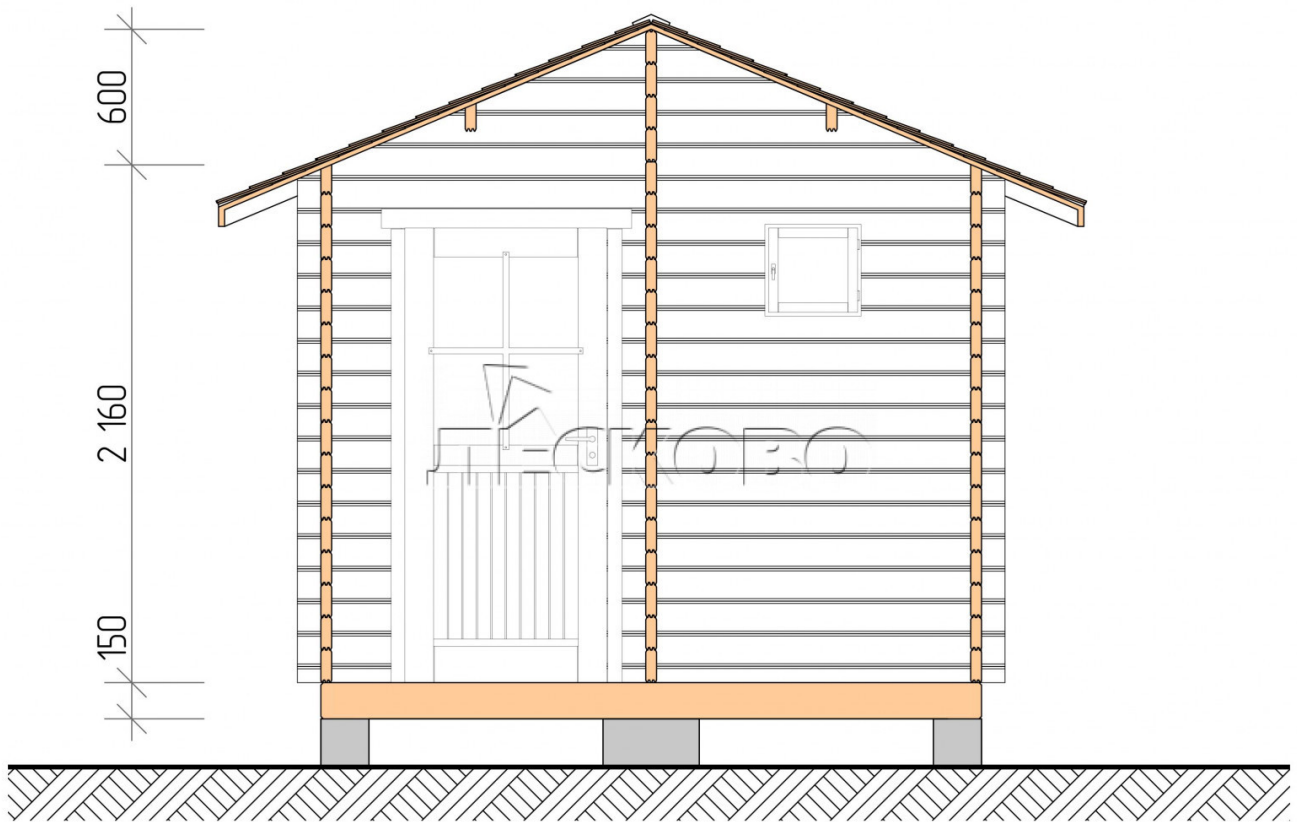
65 мм
+ 47 266 ₺

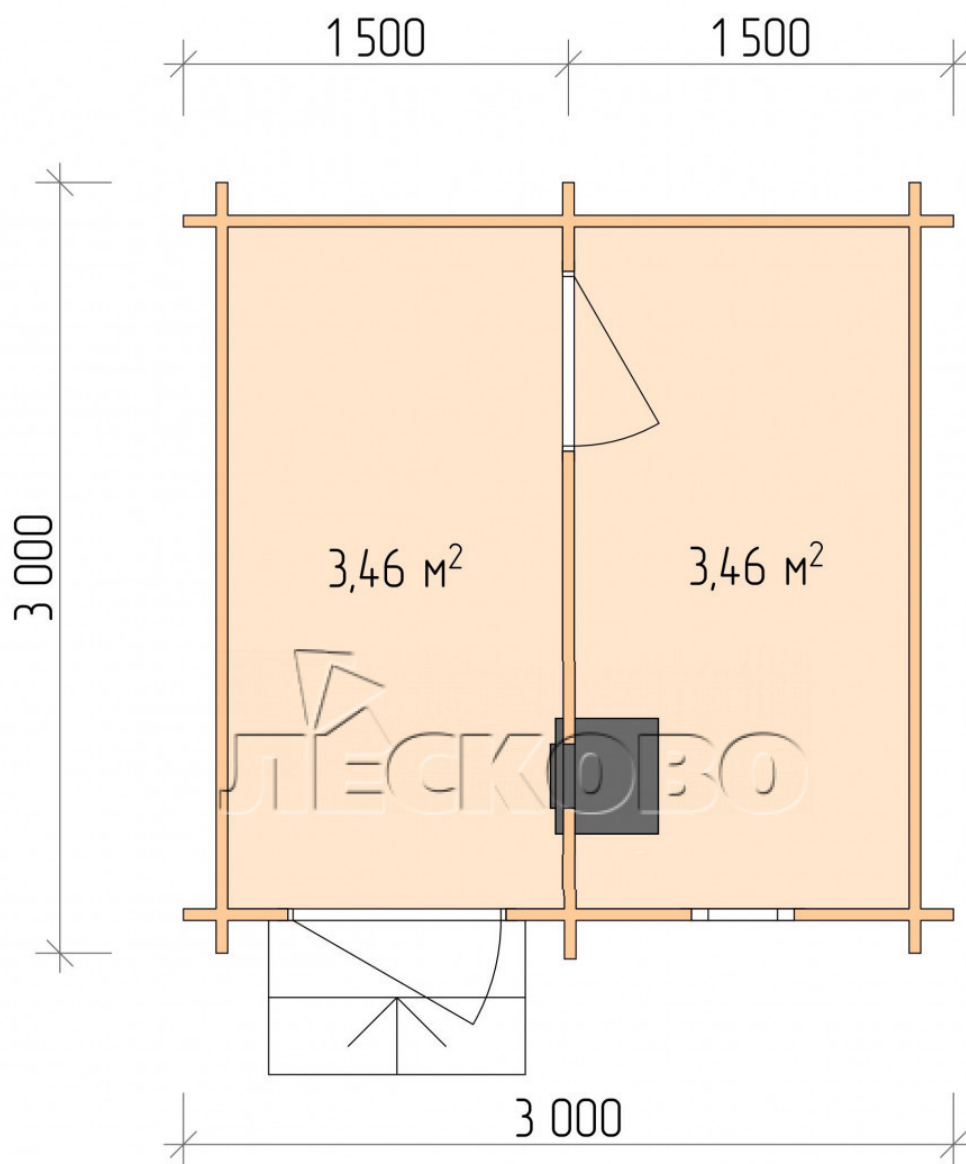
Планировка проекта





Разрез





Полный домокомплект

- Стеновой комплект: мини-брус камерной сушки 45мм с чашами под проект. Материал дерева — ель, сосна (ГОСТ 8486). Влажность 12-14%. Высота стен 2,16 м.;
- Лаги, нижняя обвязка: доска 45×145 мм. камерной сушки 10-12%;
- Полы: половая доска 35 мм., камерной сушки;
- Потолок: имитация бруса 20×135 мм., камерной сушки;
- Деревянные окна, стекло 4 мм., одинарные. Обработка бесцветным антисептиком. Фурнитура;



0.40×0.38 м. 1 шт.

- Деревянные двери;



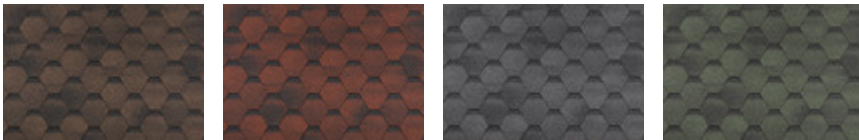
0.84×1.885 м. Бан. 1
шт.



0.84×1.885 м.
Остекл. 1 шт.

7. Наличники: сухая строганная доска 20×100 мм.;

8. Кровля: битумная черепица «Шинглас»;



9. Плинтус 35 мм.

+7 (927) 738-08-11

г. Самара, ул. Дачная, д. 28, оф. 7