



Будка серия "КД" 0.8x1

Размеры проекта

0.8 × 1 / 0.8 м²

Домокомплект

15 160 ₺

Брус



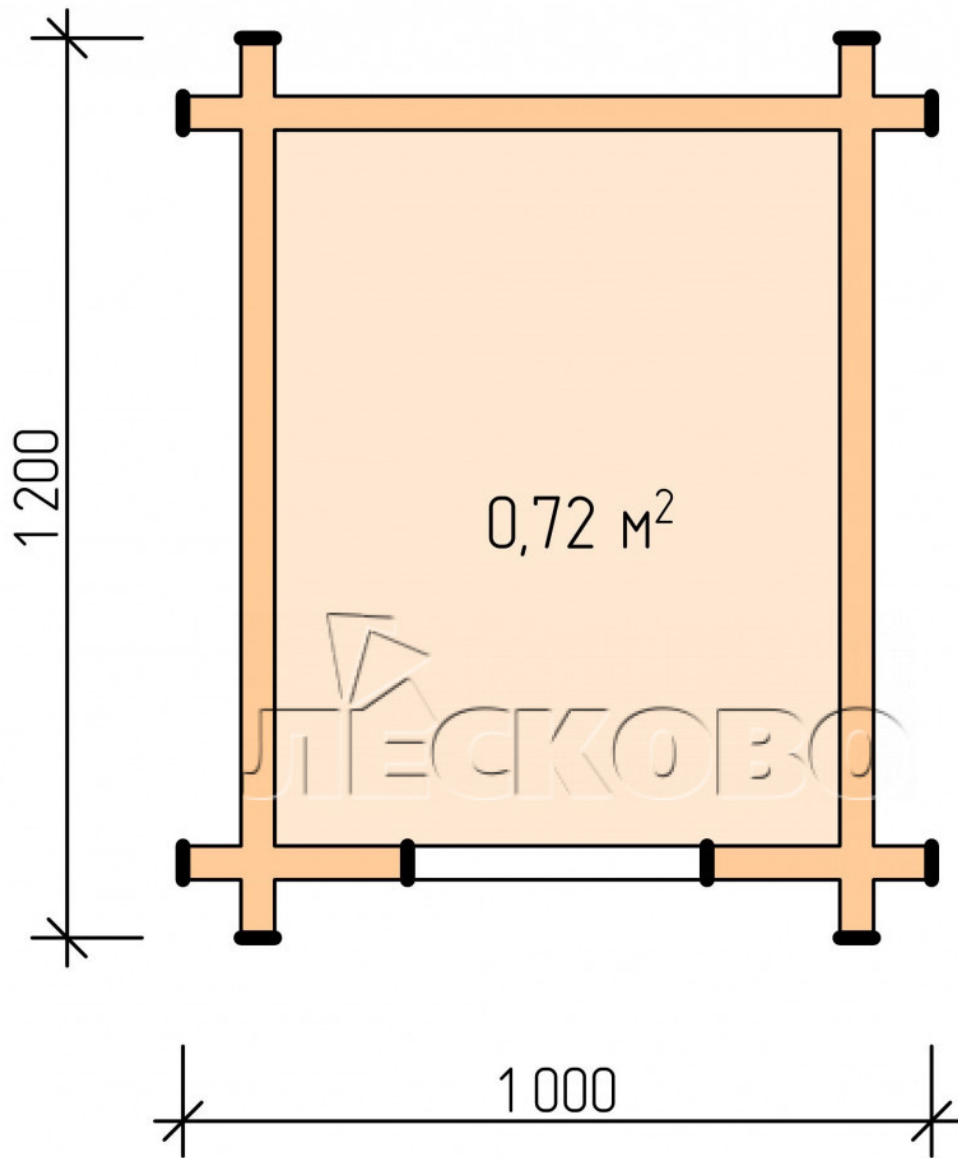
45 мм



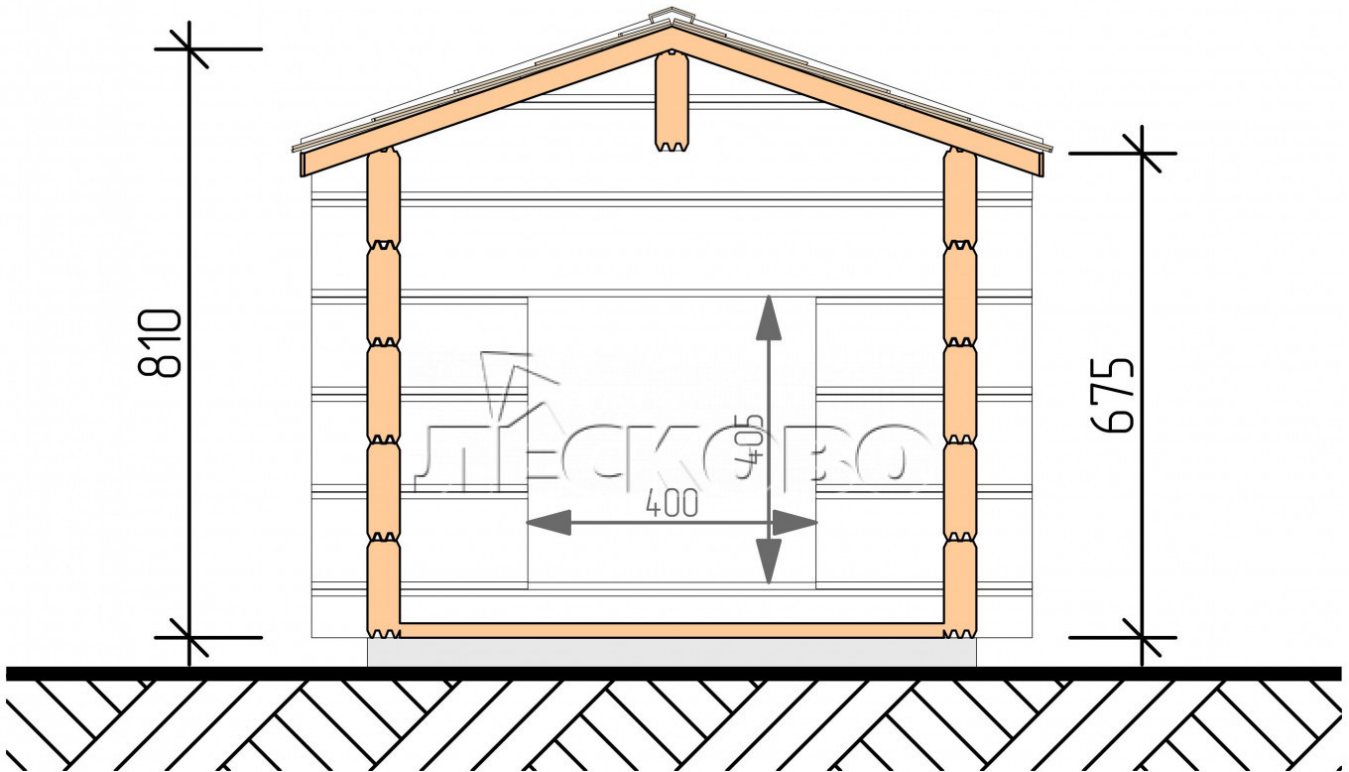
65 мм
+ 4 750 ₺

Планировка проекта





Разрез



Комплектация «Домокомплект»:

- Стеновой комплект: мини-брус камерной сушки 44×145 мм с чашами под проект. Материал дерева — ель, сосна (ГОСТ 8486). Влажность 12-14%. Высота стен 2,16 м;
- Лаги, нижняя обвязка: доска 45×145 мм камерной сушки 12-16%;
- Полы: половая доска 35 мм, камерной сушки;
- Потолок: имитация бруса 20×135 мм, камерной сушки;
- Кровля: битумная черепица «Шинглас».

+7 (927) 738-08-11

г. Самара, ул. Дачная, д. 28, оф. 7