



## Будка серия "КДВ" 1x1.3

Размеры проекта

1 × 1.3 / 1.3 м<sup>2</sup>

Цена

**32 290 ₹**

### Брус



45 мм



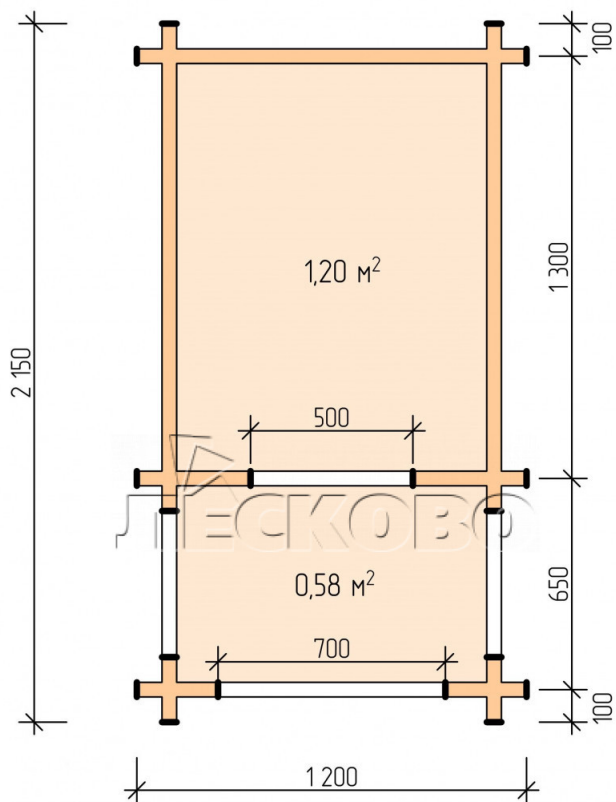
65 мм  
+ 9 950 ₹

### Сборка домокомплекта

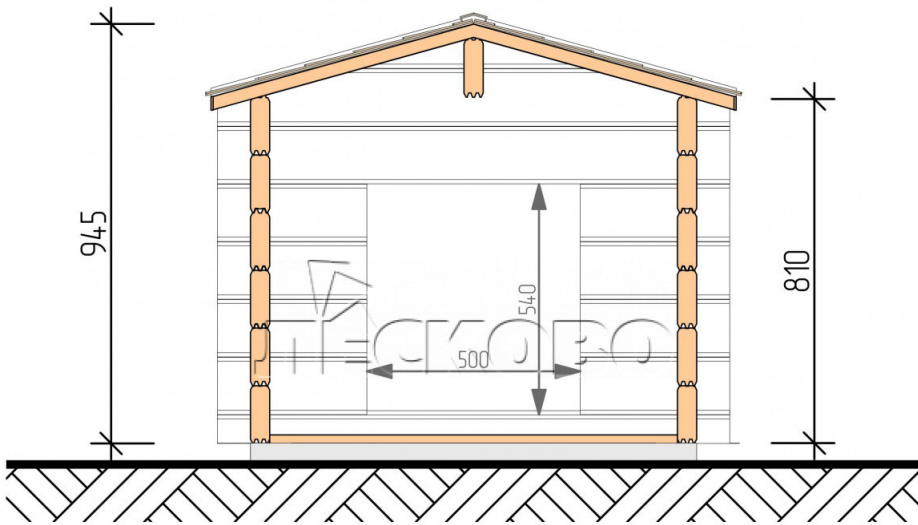
Сборка не требуется

Требуется сборка  
+ 8 073 ₹

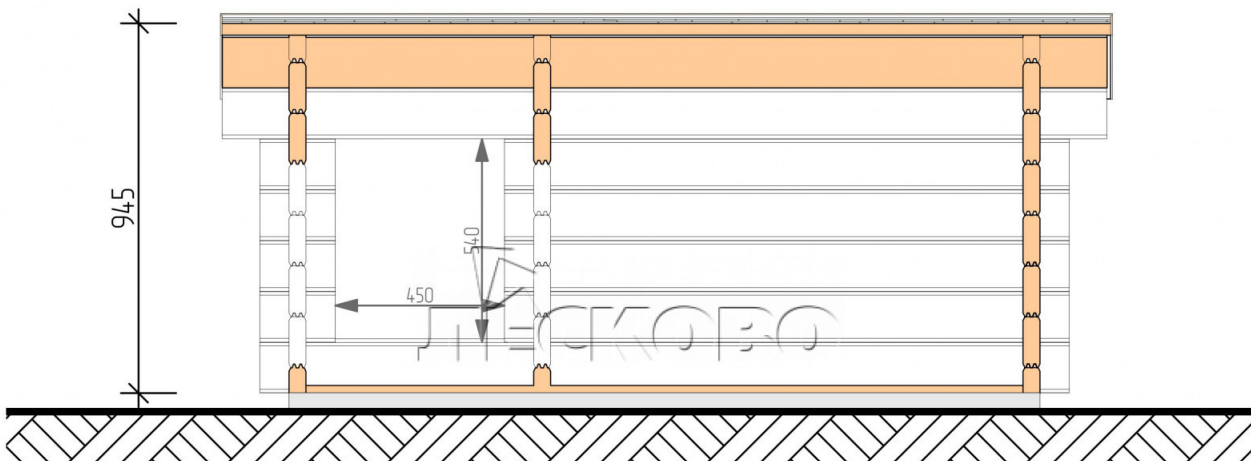
# Планировка проекта



## Разрез



## Разрез



Комплектация «Домокомплект»:

- Стеновой комплект: мини-брус камерной сушки 44×145 мм с чашами под проект. Материал

дерева — ель, сосна (ГОСТ 8486). Влажность 12-14%. Высота стен 2,16 м;

- Лаги, нижняя обвязка: доска 45×145 мм камерной сушки 12-16%;
- Полы: половая доска 35 мм, камерной сушки;
- Потолок: имитация бруса 20×135 мм, камерной сушки;
- Кровля: битумная черепица «Шинглас».



+7 (927) 208-07-43



г. Самара, ул. Дачная 28