



Детский домик серия "ДД" 1.5×1.5

Размеры проекта

1.5 × 1.5 / 1.4 м²

Цена

44 588 ₹

Брус



45 мм



65 мм
+ 11 802 ₹

Сборка домокомплекта

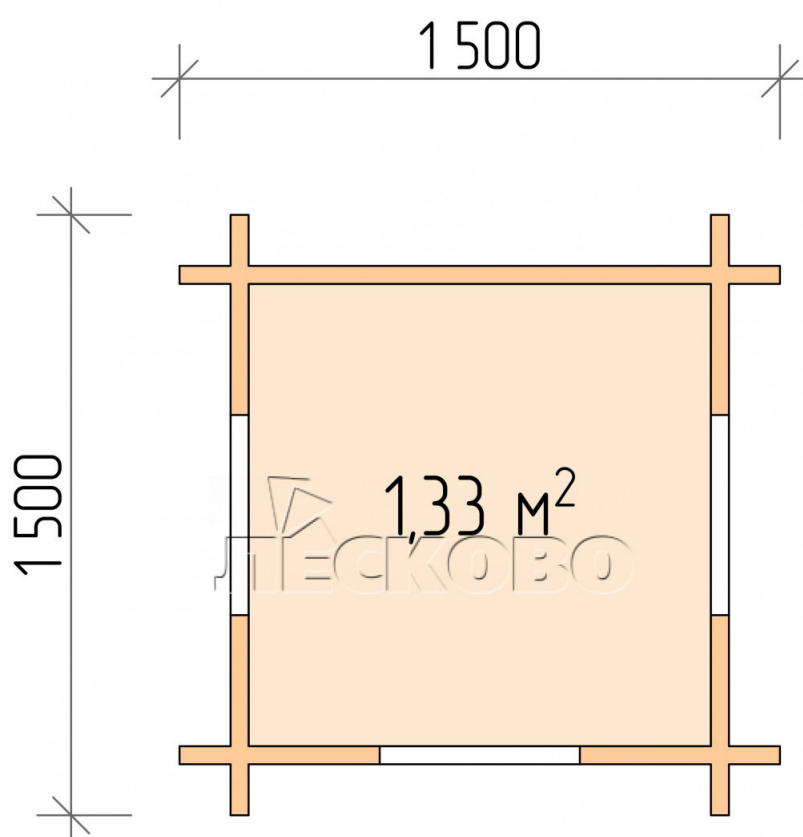
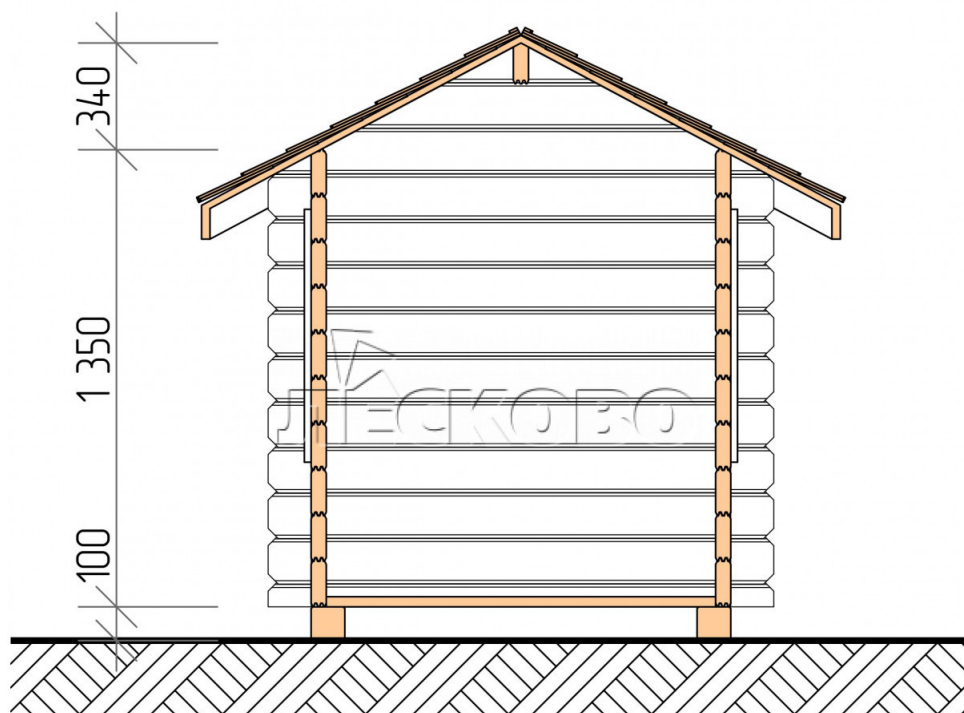
Сборка не требуется

Требуется сборка
+ 11 147 ₹

Планировка проекта



Разрез



Комплектация «Домокомплект»

- Стеновой комплект: мини-брус камерной сушки 45мм с чашами под проект. Материал

дерева — ель, сосна (ГОСТ 8486). Влажность 12-14%. Высота стен 1,35 м;

- Лаги, нижняя обвязка: доска 45×145 мм камерной сушки 10-12%;
- Полы: половая доска 35 мм, камерной сушки;
- Потолок: имитация бруса 20×135 мм, камерной сушки;
- Наличники: сухая строганная доска 20×100 мм;
- Кровля: битумная черепица «Шинглас»;



- Плинтус 35 мм.



+7 (927) 208-07-43



г. Самара, ул. Дачная 28