



Хозяйственный блок серия "ХБ" 6x2.5

Размеры проекта

6 × 2.5 / 12.5 м²

Полный
домокомплект

218 900 ₺

Брус



45 мм

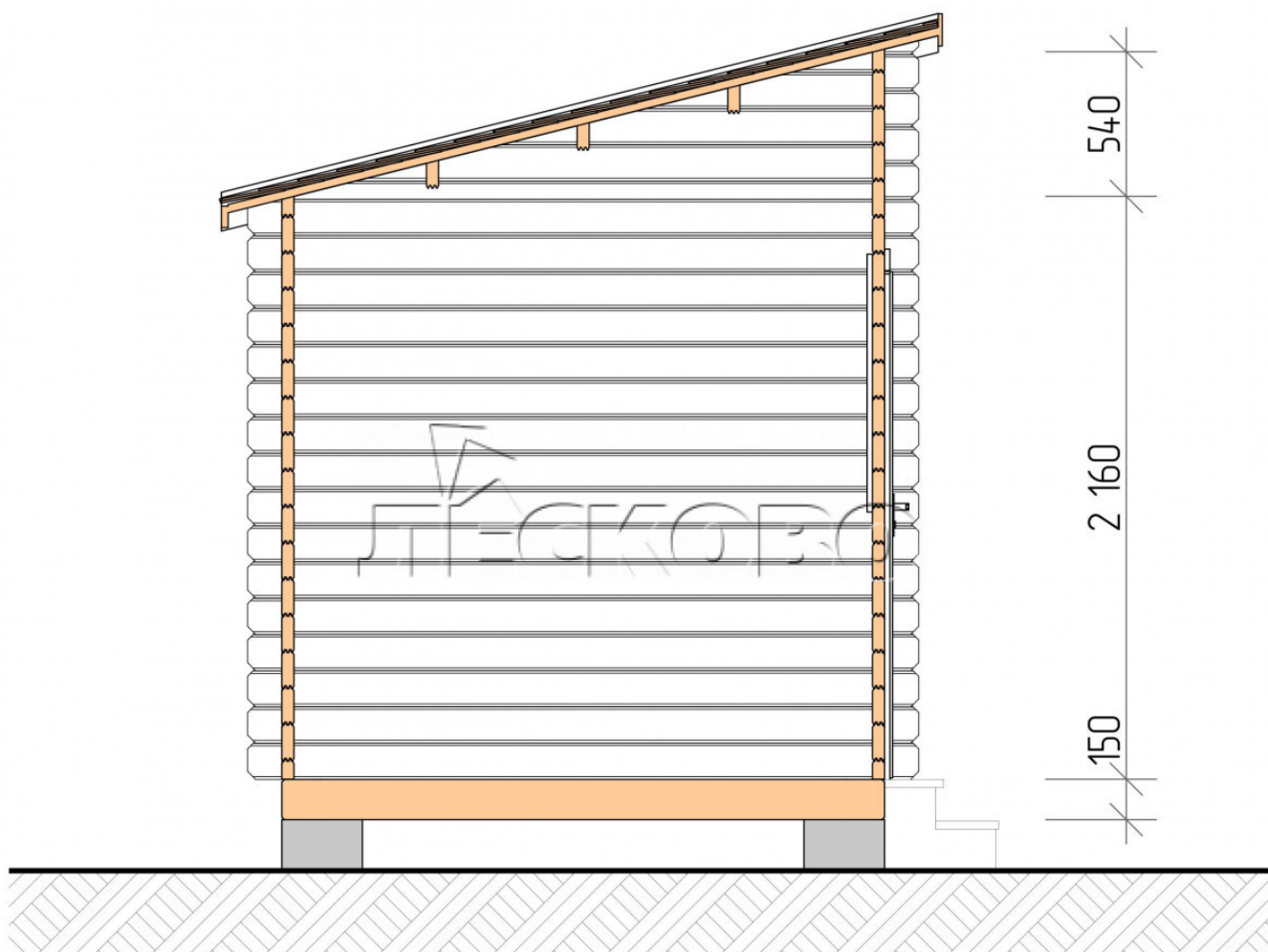


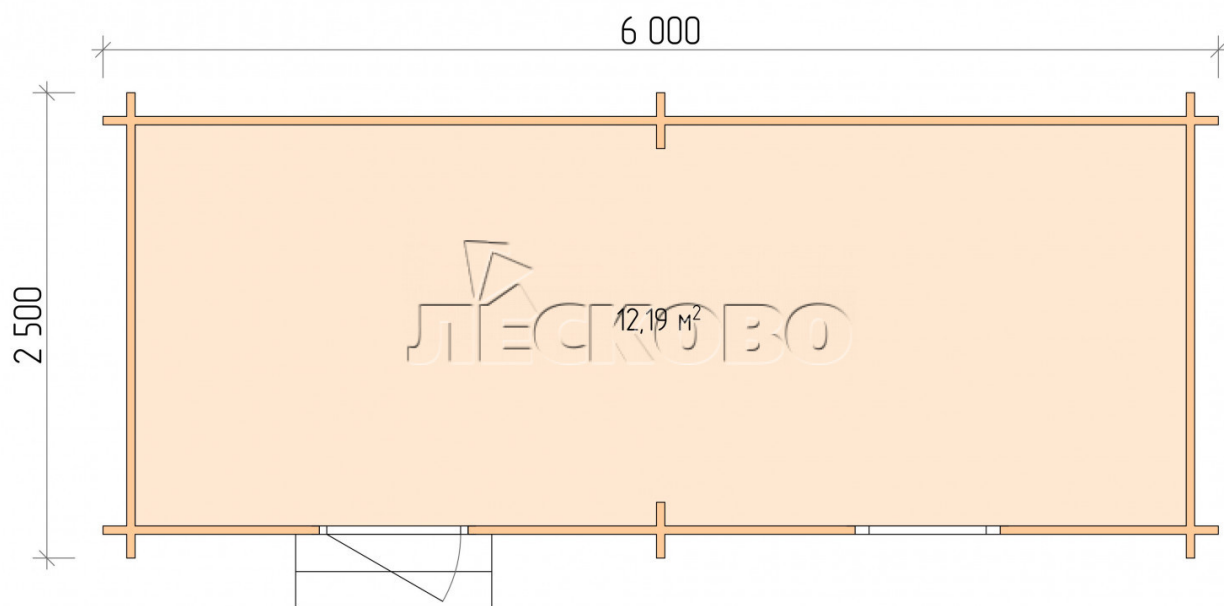
65 мм
+ 61 550 ₺

Планировка проекта



Разрез





Комплектация «Домокомплект»

- Стеновой комплект: мини-брус камерной сушки 45мм с чашами под проект. Материал дерева — ель, сосна (ГОСТ 8486). Влажность 12-14%. Высота стен 2,16 м;
- Лаги, нижняя обвязка: доска 45×145 мм камерной сушки 10-12%;
- Полы: половая доска 35 мм, камерной сушки;
- Потолок: имитация бруса 20×135 мм, камерной сушки;
- Деревянные окна, стекло 4 мм., одинарные. Обработка бесцветным антисептиком. Фурнитура;



0.87×0.78 м. 1 шт.

- Деревянные двери;

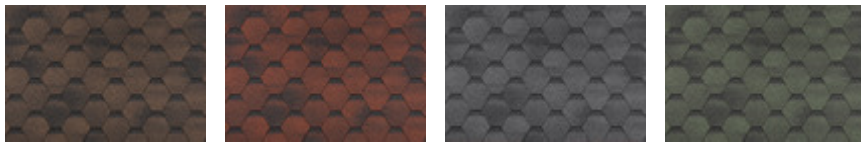


0.84×1.885 м.

Межк. 1 шт.

7. Наличники: сухая строганная доска 20×100 мм;

8. Кровля: битумная черепица «Шинглас»;



9. Плинтус 35 мм.

+7 (927) 738-08-11

г. Самара, ул. Дачная, д. 28, оф. 7