



Беседка- веранда серия "В" 3x4

Размеры проекта

3 × 4 / 10 м²

Полный домокомплект

154 283 ₺

Брус



45 мм



65 мм
+ 41 117 ₺

Планировка проекта



4 000

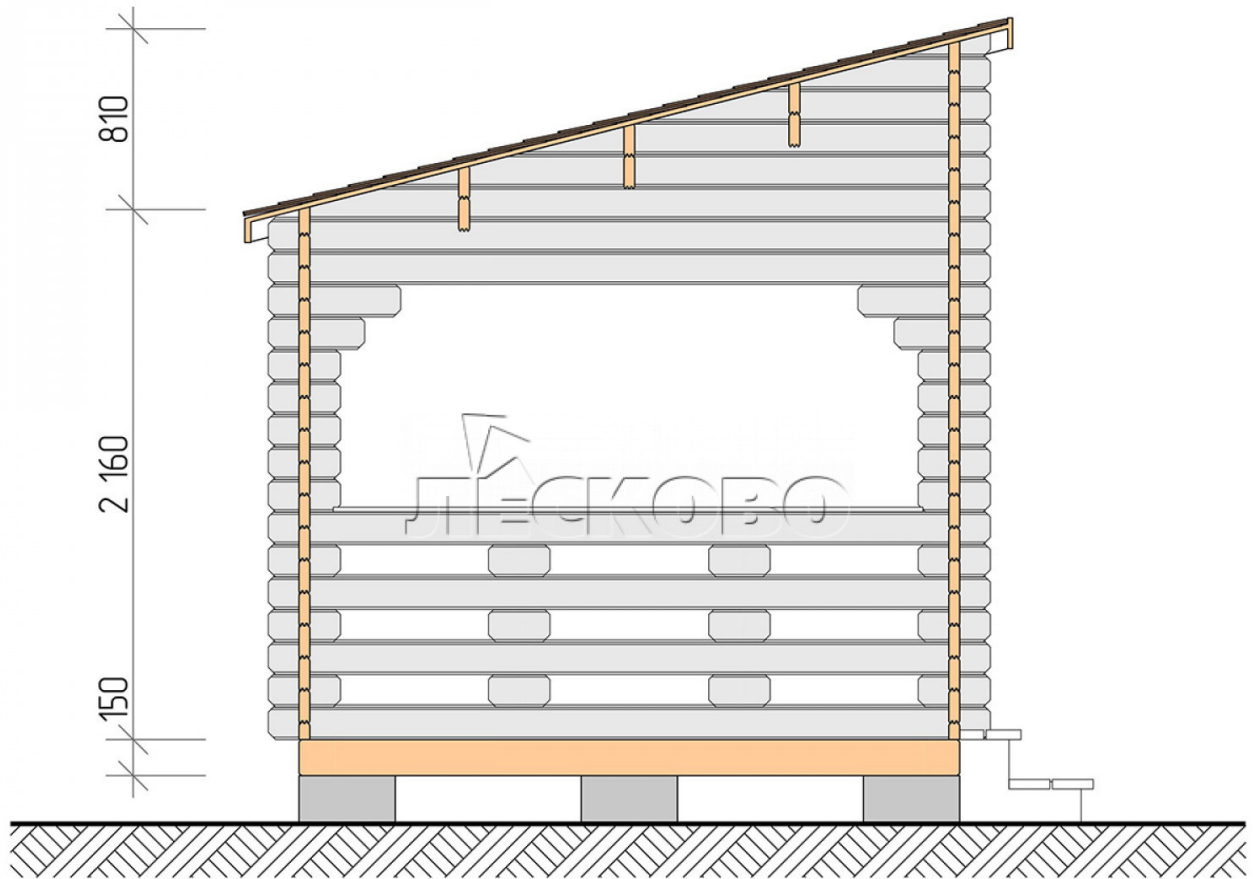


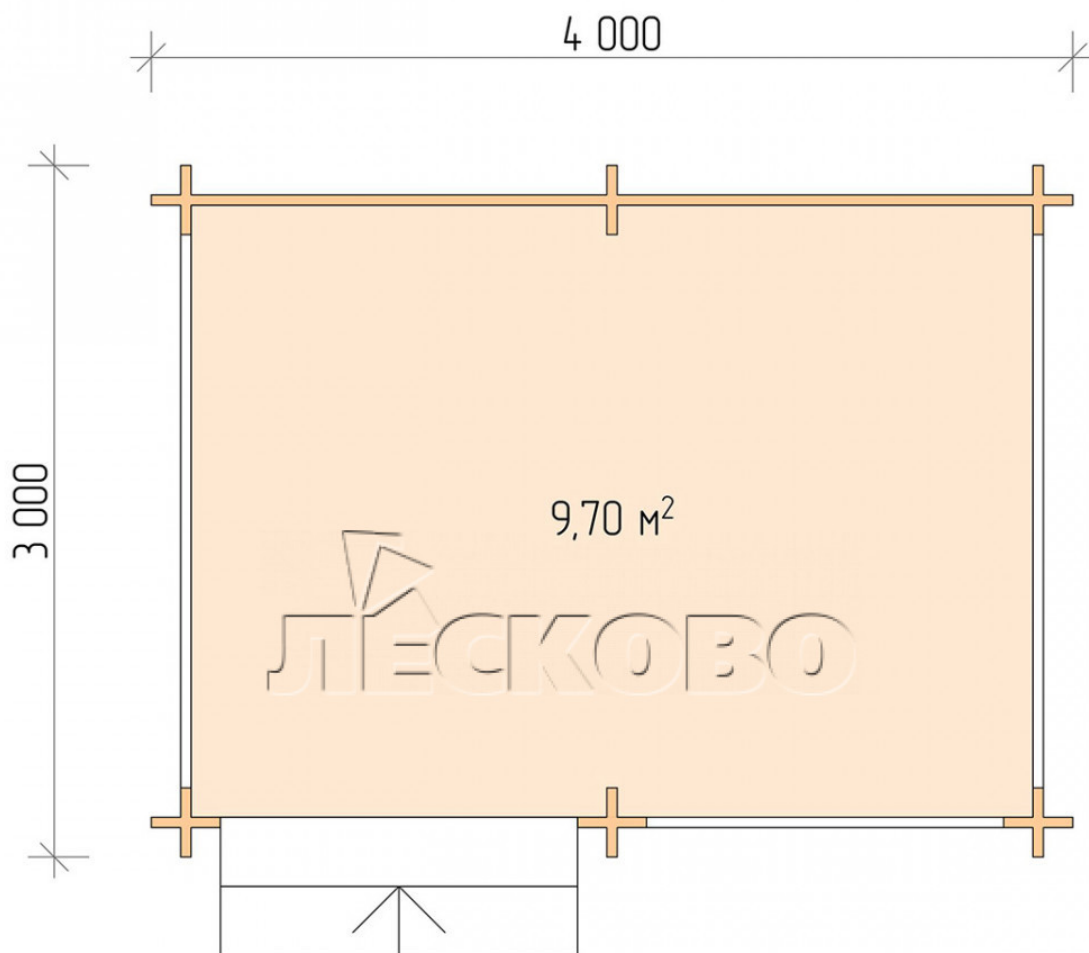
3 000

9,70

M²


Разрез






Комплектация "Домокомплект"

- 1) Стеновой комплект: мини-брус камерной сушки 45мм с чашами под проект;
- 2) Лаги, нижняя обвязка: доска 45х145мм камерной сушки 10-12%;
- 3) Полы: половая доска 35мм, камерной сушки;
- 4) Потолок: имитация бруса 20х135мм, камерной сушки;
- 5) Наличники: сухая строганная доска 20х100мм
- 6) Кровля: битумная черепица "Шинглас";
- 7) Плинтус 35мм.



+7 (927) 738-08-11



г. Самара, ул. Дачная, д. 28, оф. 7